



RUPALL- FLEX 712 АРМИРУЮЩАЯ ПОЛИЭФИРНАЯ ТКАНЬ

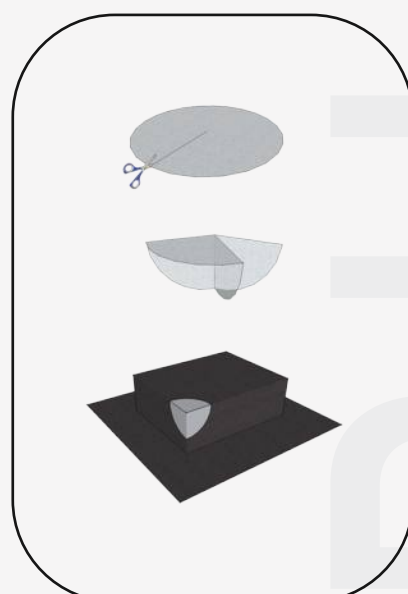
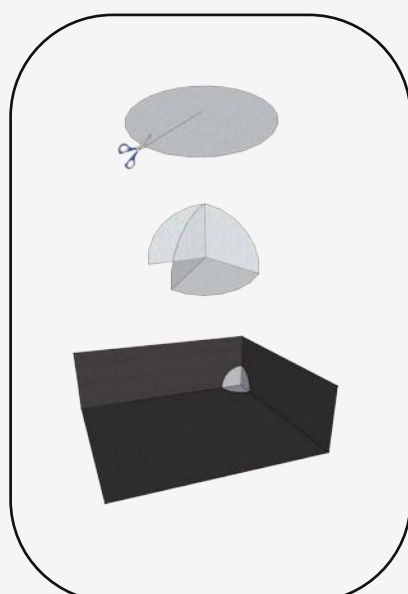
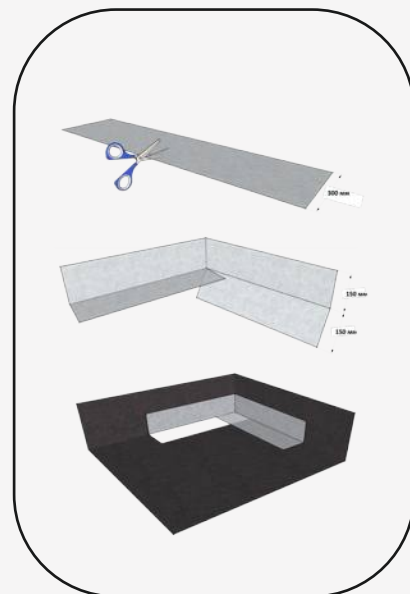
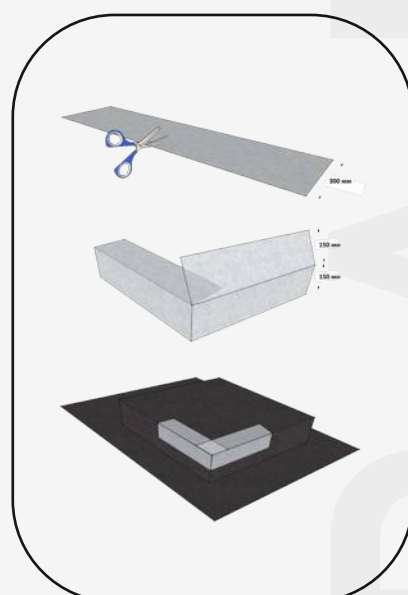
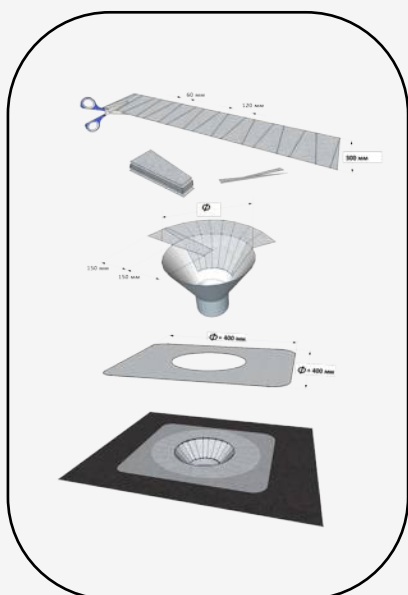
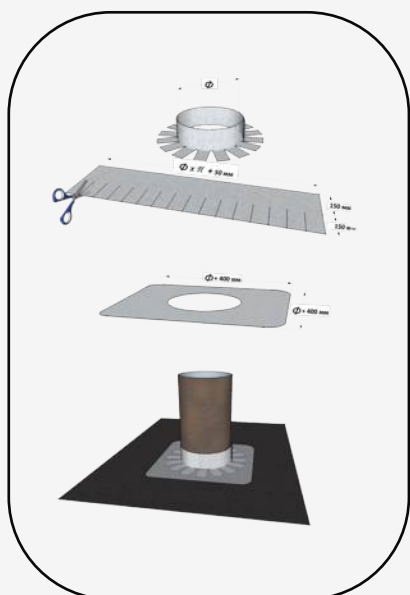
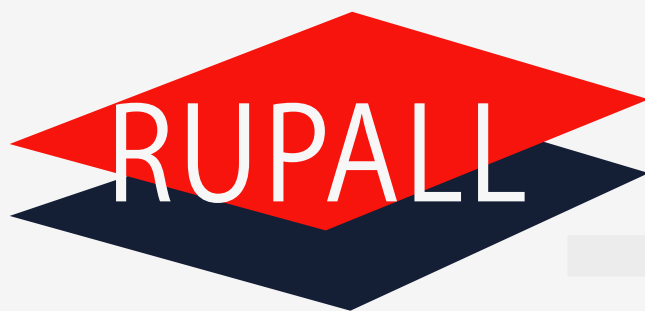
↗ [Технический бюллетень Rupall - Flex 712](#)

↗ [Производитель ООО Рупал - Строительные Системы](#)

↗ [Технические условия ТУ 13.95.10-003-46948968-2022](#)

RUPALL FLEX 712

ШАБЛОНЫ РАСКРОЯ
АРМИРУЮЩЕЙ ТКАНИ



RUPALL FLEX 712

RUPALL-Flex 712 применяется на всей площади основания для усиления примыканий к парапетам, дымоходам, водостокам, а также армирования швов, разрывов, стыков, трещин и мест возможных деформаций.



ОПИСАНИЕ:

RUPALL-Flex 712 (рулоны шириной 150/300/1000 мм) – ткань из полиэфирного волокна для использования с жидкими гидроизоляционными составами RUPALL, в качестве армирующего слоя. Характеристики RUPALL-Flex 712 специально подобраны для обеспечения высокой прочности и эластичности. Ткань хорошо ложится на любые рельефные поверхности, отлично смачивается жидкими гидроизоляционными составами, формируя монолитное (**бесшовное**) гидроизоляционное покрытие отдельных элементов или всей поверхности кровли или фундамента. **Обладает высокой стойкостью к органическим растворителям.**

ОБЛАСТИ ПРИМЕНЕНИЯ:

Армирующая ткань RUPALL-Flex 712 предназначена для армирования всех типов оснований – кровли, фундаментных плит и стен, а также может использоваться для армирования окрасочного слоя в фасадных системах RUPALL. **Характеристики ткани:**

- плотность: 70 г/м²
- разрывная нагрузка вдоль (Н/5 см) - не менее 145
- разрывная нагрузка поперек (Н/5 см) - не менее 85
- удлинение вдоль (%) 23
- удлинение поперек (%) 21.

РАБОТА С АРМИРУЮЩЕЙ ТКАНЬЮ:

RUPALL-Flex 712 отлично режется обычными ножницами – этот способ более предпочтителен, поскольку в сравнении с различными ножами позволяет формировать аккуратные линии отрезания. Важно понимать, что эстетика готового гидроизоляционного покрытия во многом зависит от аккуратного применения всех его составляющих, включая армирующий слой. **Все поверхности должны быть сухими, без пыли, жира, масла и других загрязнений, которые могут ухудшить адгезионный контакт с поверхностью.** Армирующая ткань RUPALL-Flex 712 утапливается в слой жидких гидроизоляционных составов RUPALL, нанесенных с расходом **1,2-1,5 кг/м²**, в зависимости от профиля поверхности так, чтобы полностью пропитаться составом. Затем сверху наносится дополнительное количество жидкого гидроизоляционного состава (мокрый по мокрому) с расходом **0,8-1,0 кг/м²**, чтобы полностью укрыть ткань. Необходимо аккуратно обрезать армирующую ткань и укладывать её, исключая образование складок, не прокрашенных участков или воздушных карманов. **Полосы армирующей ткани необходимо укладывать внахлест минимум по 5-6 см на каждом стыке.** В случае использования материала для других целей и/или неупомянутых в бюллетене условиях требуется самостоятельно провести испытания или обратиться к производителю.

Упаковка и хранение: армирующая ткань RUPALL-Flex 712 поставляется в рулонах шириной 150 мм, 300 мм, 1000 мм и длиной 200 м. Рулоны упакованы в полиэтиленовую плёнку. Хранить армирующую ткань RUPALL-Flex 712 необходимо в сухом, прохладном месте, избегая прямых солнечных лучей.