



**RUPALL- FLEX 512 АРМИРУЮЩАЯ ПОЛИЭФИРНАЯ ТКАНЬ**

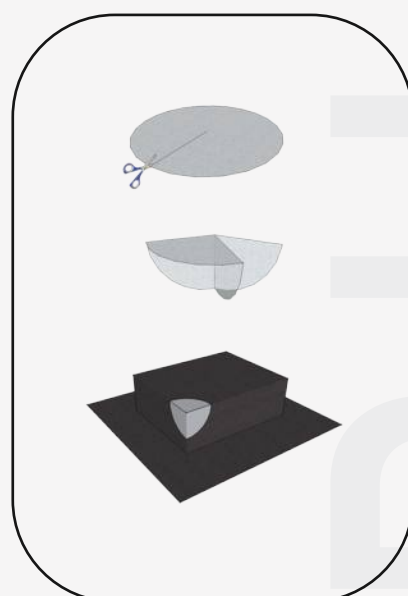
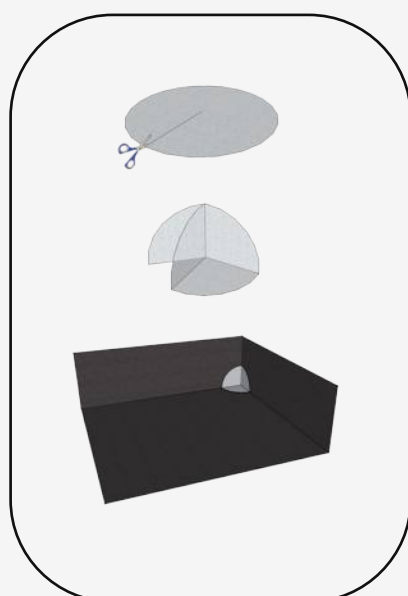
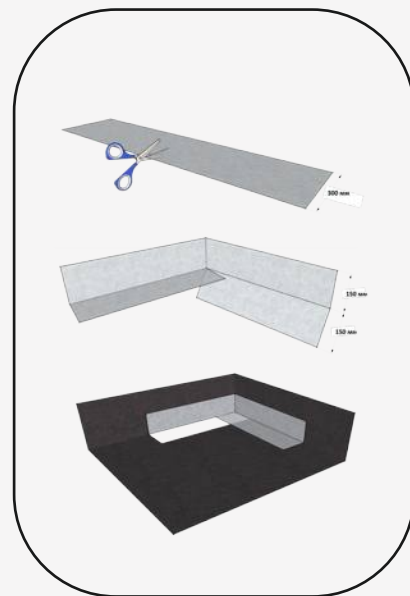
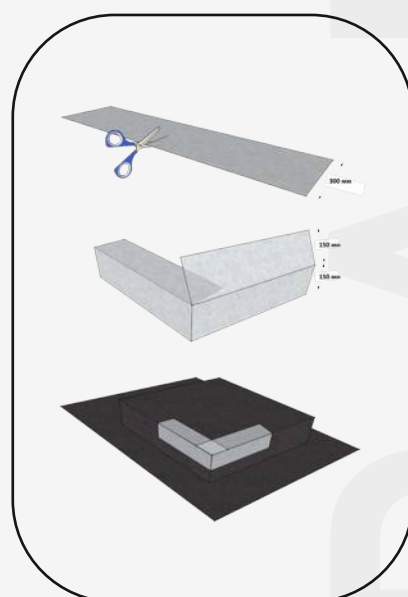
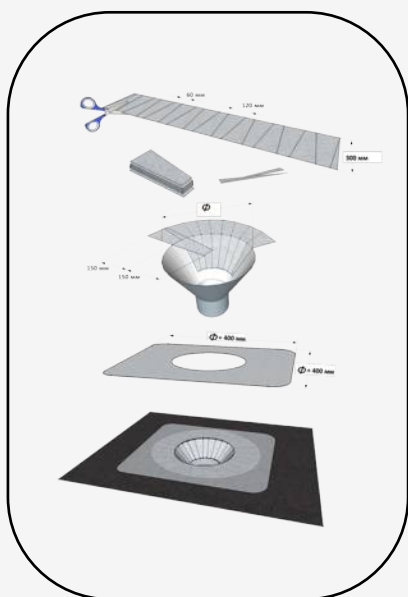
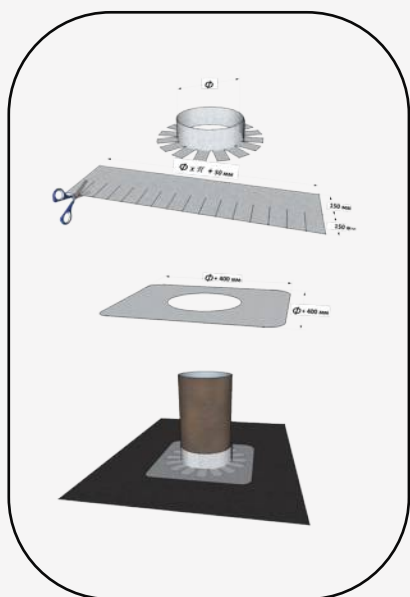
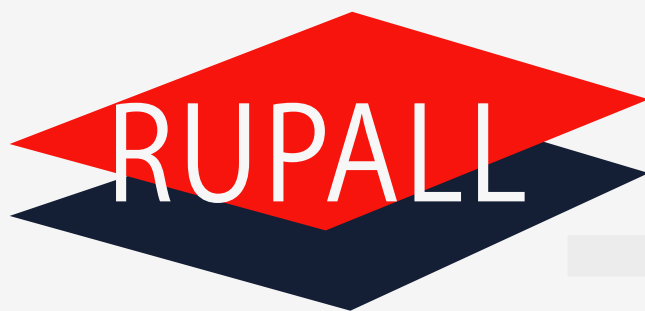
↗ [Технический бюллетень Rupall - Flex 512](#)

↗ [Производитель ООО Рупал - Строительные Системы](#)

↗ [Технические условия ТУ 13.95.10-003-46948968-2022](#)

# RUPALL FLEX 512

ШАБЛОНЫ РАСКРОЯ  
АРМИРУЮЩЕЙ ТКАНИ



# RUPALL FLEX 512

RUPALL-Flex 512 применяется на всей площади основания для усиления примыканий к парапетам, дымоходам, водостокам, а также армирования швов, разрывов, стыков, трещин и мест возможных деформаций.



## ОПИСАНИЕ:

**RUPALL-Flex 512 (рулоны шириной 150/300/1000 мм) – ткань из полиэфирного волокна для использования с жидкими гидроизоляционными составами RUPALL, в качестве армирующего слоя.** Характеристики RUPALL-Flex 512 специально подобраны для обеспечения высокой прочности и эластичности. Ткань хорошо ложится на любые рельефные поверхности, отлично смачивается жидкими гидроизоляционными составами, формируя монолитное (**бесшовное**) гидроизоляционное покрытие отдельных элементов или всей поверхности кровли или фундамента. **Обладает высокой стойкостью к органическим растворителям.**

## ОБЛАСТИ ПРИМЕНЕНИЯ:

**Армирующая ткань RUPALL-Flex 512** предназначена для армирования всех типов оснований – кровли, фундаментных плит и стен, а также может использоваться для армирования окрасочного слоя в фасадных системах RUPALL. **Характеристики ткани:**

- плотность: 50 г/м<sup>2</sup>
- разрывная нагрузка вдоль (Н/5 см) - не менее 120
- разрывная нагрузка поперек (Н/5 см) - не менее 60
- удлинение вдоль (%) 23
- удлинение поперек (%) 20.

## РАБОТА С АРМИРУЮЩЕЙ ТКАНЬЮ:

**RUPALL-Flex 512 отлично режется обычными ножницами** – этот способ более предпочтителен, поскольку в сравнении с различными ножами позволяет формировать аккуратные линии отрезания. Важно понимать, что эстетика готового гидроизоляционного покрытия во многом зависит от аккуратного применения всех его составляющих, включая армирующий слой. **Все поверхности должны быть сухими, без пыли, жира, масла и других загрязнений, которые могут ухудшить адгезионный контакт с поверхностью.** Армирующая ткань RUPALL-Flex 512 утапливается в слой жидких гидроизоляционных составов RUPALL, нанесенных с расходом **1,2-1,5 кг/м<sup>2</sup>**, в зависимости от профиля поверхности так, чтобы полностью пропитаться составом. Затем сверху наносится дополнительное количество жидкого гидроизоляционного состава (мокрый по мокрому) с расходом **0,8-1,0 кг/м<sup>2</sup>**, чтобы полностью укрыть ткань. Необходимо аккуратно обрезать армирующую ткань и укладывать её, исключая образование складок, не прокрашенных участков или воздушных карманов. **Полосы армирующей ткани необходимо укладывать внахлест минимум по 5-6 см на каждом стыке.** В случае использования материала для других целей и/или неупомянутых в бюллетене условиях требуется самостоятельно провести испытания или обратиться к производителю.

**Упаковка и хранение:** армирующая ткань RUPALL-Flex 512 поставляется в рулонах шириной 150 мм, 300 мм, 1000 мм и длиной 200 м. Рулоны упакованы в полиэтиленовую плёнку. **Хранить армирующую ткань RUPALL-Flex 512 необходимо в сухом, прохладном месте, избегая прямых солнечных лучей.**